



天际跟踪系统

单排独立跟踪系统

稳定、安装便捷、极具性价比

产品特点



D型管主梁
安装更便捷
抗扭性能更优



快速完成
控制系统调试



采用远距离低功耗的
LoRa无线传输技术



坡度适应性强
南北坡度最高达20%



直流组串供电
锂电池备用
节约系统成本



贴合地形
土地利用率高



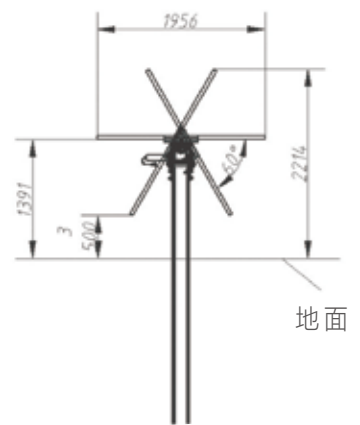
132MW | 澳大利亚
天际跟踪系统

天际跟踪系统参数

跟踪形式	单排独立跟踪系统
跟踪角度范围	±60°
驱动装置	回转驱动, 28V直流电机
跟踪器南北向总长限制	≤105m
系统电压	1000 V 或 1500 V
土地利用率 (GCR)	≥25 %
桩基形式	锤入桩/灌注桩/水泥基础
结构材料	热镀锌/预镀锌/镀镁铝锌钢材
供电方式	组串自供电, 锂电池备用
系统日耗电	0.02kWh/天
抗风设计	105mph (47m/s) (ASCE7-10), 可根据项目地风速设计
组件类型	兼容所有组件
工作环境温度	-20°C 至60°C (-30°C至60°C 可选)

控制系统参数

控制系统	每套跟踪器配置一台控制箱
控制方式	天文算法+位置传感器闭环控制+AI 算法
跟踪精度	≤2°
直流组串供电方案	有
逆跟踪	有
通讯设计	LoRa无线通讯或者RS485
夜返模式	有
洪水模式	可选
大雪模式	可选
大风保护模式	有



天际跟踪系统侧视图



✉ sales@arctechsolar.com

🌐 www.arctechsolar.com

版权归中信博所有, 若有任何变更, 恕不另行通知。